

Kit di collegamento



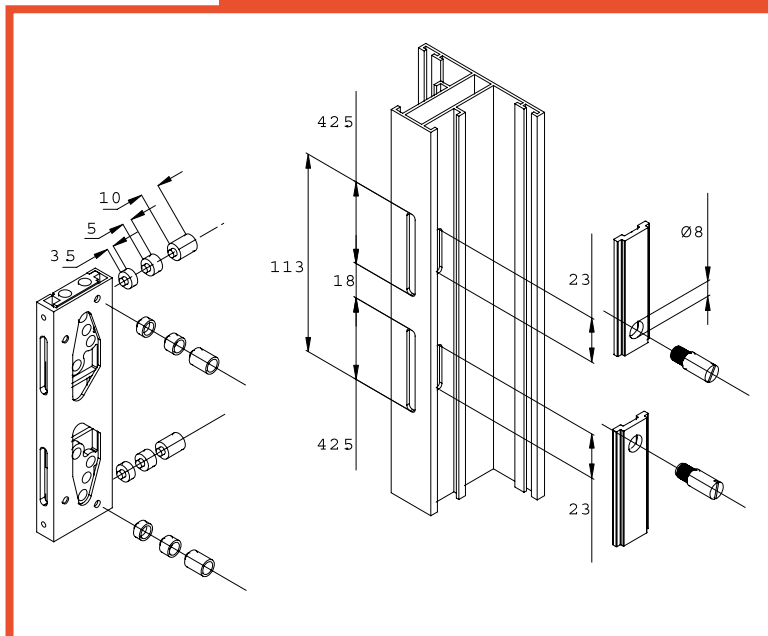
Art	Box	
100/A	40	

Descrizione

Kit Universale per il collegamento della cremonese con le astine di chiusura, da posizionare all'interno della tubolarità del profilo.

Universal kit for the linkage of the cremone bolt to the locking rods, to be positioned inside the tubular section.

schema di montaggio



accessori correlati

Art. 162/2 Cremonese Giulia pag.5

Art. 162/2 Cremone Bolt Giulia pag.5

Perno di collegamento

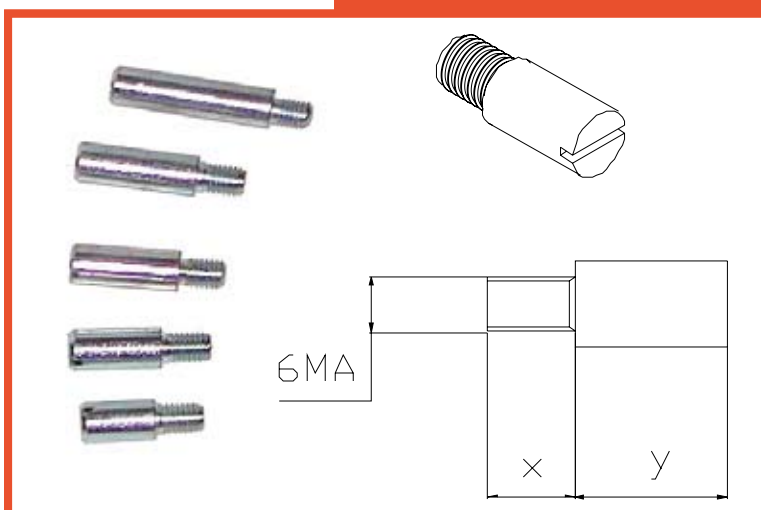
Descrizione

Perno in Acciaio zincato da utilizzare per il collegamento delle aste esterne.

Galvanized steel pin for use in the linkage of external rods.

Art	Box	
126/n	40	

disegno tecnico



ARTICOLO	QUOTE VARIABILI	
	X	Y
126/1	8	13
126/2	8	18
126/3	8	22
126/4	8	24
126/5	8	29
126/6	8	32